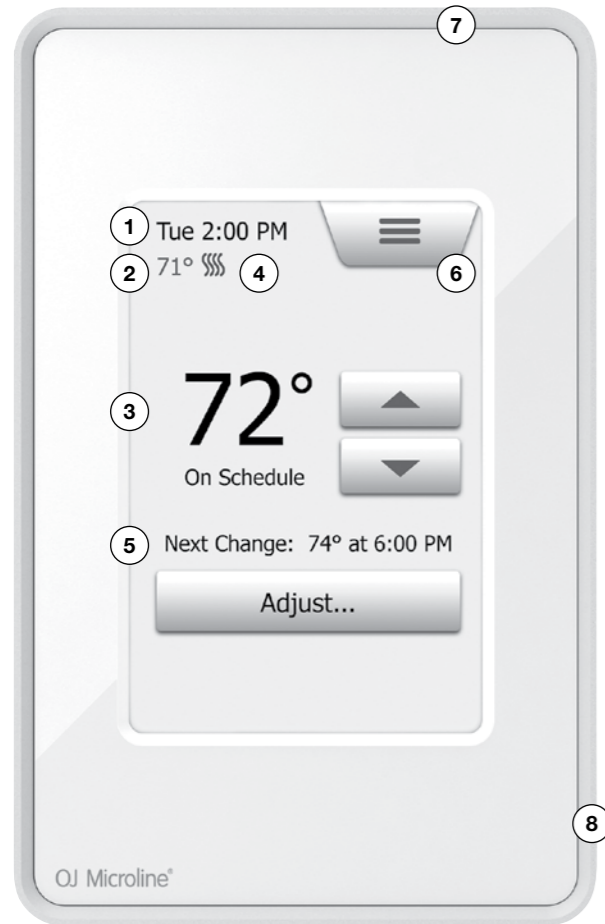


HOME SCREEN / ÉCRAN D'ACCUEIL / PANTALLA INICIAL



ITEMS / RÉF. / ELEMENTOS

- | | |
|-------------------------------------------------------------------------------------------------------------------------------------------------------------------------------------------------------------------------------------------------------------------------------------------------------------------------------------------------------------------------------------------------------------------------------------------------------------------------------------------------------------------------------------------------------------------------|-------------------------------------------------------------------------------------------------------------------------------------------------------------------------------------------------------------------------------------------------------------------------------------------------------------------------------------------------------------------------------------------------------------------------------------------------------------------------------------------------------------------------------------------------------------------------------------------------------------------------------------------------------------------------------------------------------|
| <p>① Day and time
Jour et heure
Día y hora</p> <p>② Current temperature
Température actuelle
Temperatura actual</p> <p>③ Target temperature or setpoint
Température cible ou point de consigne
Temperatura objetivo o punto de ajuste</p> <p>④ Heating indicator - when visible, system is heating.
Indicateur de chauffage - quand visible, chauffage en marche.
Indicador de calefacción; al estar visible, el sistema está calentando</p> <p>⑤ Next scheduled change
Prochain changement prévu
Próximo cambio programado</p> | <p>⑥ Access Main Menu
Accès menu principal
Acceder al menú principal</p> <p>⑦ GFCI/EGFPD Test Button
Bouton d'essai DDFT/EGFPD
Botón de prueba del GFCI/EGFPD</p> <p>⑧ On/Off/GFCI/EGFPD Reset Button
Press to turn system ON
Hold to turn system OFF
Press to reset the GFCI/EGFPD</p> <p>Bouton de réarmement, marche/arrêt/DDFT/EGFPD
Appuyez pour mettre en marche le système
Tenez pour fermer le système
Appuyez pour réarmer le DDFT/EGFPD</p> <p>Encendido/apagado/botón de restablecimiento del GFCI/EGFPD
Pulsar para encender (ON) el sistema
Pulsar sin soltar para apagar (OFF) el sistema
Pulsar para restablecer el GFCI/EGFPD</p> |
|-------------------------------------------------------------------------------------------------------------------------------------------------------------------------------------------------------------------------------------------------------------------------------------------------------------------------------------------------------------------------------------------------------------------------------------------------------------------------------------------------------------------------------------------------------------------------|-------------------------------------------------------------------------------------------------------------------------------------------------------------------------------------------------------------------------------------------------------------------------------------------------------------------------------------------------------------------------------------------------------------------------------------------------------------------------------------------------------------------------------------------------------------------------------------------------------------------------------------------------------------------------------------------------------|

CLASSIFICATION

The product is a Class II device (reinforced insulation) and must be connected to the following leads:

- Phase L1 (L) 120 V
 - Neutral L2 (N) 0-120 V
 - Max. load 15 A (resistive load)
 - The thermostat is intended to be used with underfloor heating.
- Heating element in accordance with the supply voltage.
The terminals are suitable for field wiring cables of 12 to 22 AWG.

TECHNICAL DATA

Supply Range	120/240 Vac 50/60 Hz
Load	max. 15 A (resistive load)
Max. power at e.g.	1800 W at 120 Vac
.....	3120 W at 208 Vac
.....	3600 W at 240 Vac
a. UDG4 (GFCI).....	Class A (5 mA trip level)
b. ADG4 (EGFPD).....	(15 mA trip level)
Temperature range	+5 to +40°C / +41 to +104°F
Amb. temp. range	0 to +25°C / +32 to +77°F

CERTIFICATION

UL Listed for the US and Canada

According to the following standards:

Thermostat:	UL 60730-1	UL 943 4th ed.
	UL 60730-2-9	No. 144.1-06
	CSA E60730-1:13	UL 1053
	CSA E60730-2-9	CSA C22.2 No. 0.8
UL file number:	E157297	
a. UDG4	GFCI:	UL 943 4th ed.
	CSA C22.2	No. 144.1-06
b. ADG4	EGFPD	UL 1053
	CSA C22.2 No. 0.8	

Patent pending.

CLASSIFICATION

Le produit est un appareil de classe II (isolation renforcée) et doit être raccordé aux fils suivants :

- Phase L1 (L) 120 V
- Neutre L2 (N) 0-120 V
- Charge maximum 15 A (charge résistive)
- Le thermostat est conçu pour être utilisé avec des planchers chauffants.

Élément chauffant en fonction de la tension d'alimentation

Les borniers sont adéquats pour du câble de construction de 12 à 22 AWG.

DONNÉES TECHNIQUES

Plage alimentation	120/240 VCA 50/60 Hz
Charge	Max. 15 A (charge résistive)
Puissance maxi par exemple au.....	1800 W à 120 VCA
.....	3120 W à 208 VCA
.....	3600 W à 240 VCA
a. UDG4 (DDFT).....	Class A (niveau déclenchement 5 mA)
b. ADG4 (EGFPD).....	(niveau déclenchement 15 mA)
Plage de température	+5 à +40 °C / +41 à +104 °F
Plage temp. amb.	0 à +25 °C / +32 à +77 °F

CERTIFICATION

Homologué UL pour É.-U. et Canada

Selon les normes suivantes :

Thermostat:	UL 60730-1	UL 943 4th ed.
	UL 60730-2-9	No. 144.1-06
	CSA E60730-1:13	UL 1053
	CSA E60730-2-9	CSA C22.2 No. 0.8
UL file number:	E157297	
a. UDG4	GFCI:	UL 943 4th ed.
	C22.2	No. 144.1-06
b. ADG4	EGFPD	UL 1053
	CSA C22.2 No. 0.8	

En instance de brevet.

CLASIFICACIÓN

El producto es un dispositivo Clase II (isolation renforcée) y debe ser conectado a los conductores siguientes:

- Fase L1 (L) 120 V
- Neutro L2 (N) 0-120V
- Carga máxima 15 A (carga resistiva)
- El termostato está destinado a ser utilizado con calefacción por suelo radiante.

Elemento calefactor de conformidad con el voltaje de suministro Los terminales son adecuados para cables de cableado de campo, calibre 12 a 22 AWG.

DATOS TÉCNICOS

Rango alimentación eléctrica	120/240 V CA, 50/60 Hz
Carga	máx. 15 A (carga resistiva)
Potencia máxima en el ejemplo	1800 W a 120 V CA
.....	3120 W a 208 V CA
.....	3600 W a 240 V CA
a. UDG4 (GFCI)	Clase A (nivel de disparo 5 mA)
b. ADG4 (EGFPD)	(nivel de disparo 15 mA)
Rango de temperatura	+5 a +40 °C / +41 a +104 °F
Rango de temperatura ambiente.....	0 a +25 °C / +32 a +77 °F

CERTIFICACIÓN

En lista de UL para EE. UU. y Canadá

De conformidad con las normativas siguientes.

Termostato:	UL 60730-1	UL 943 4ta. edición
	UL 60730-2-9	No. 144.1-06
	CSA E60730-1:13	UL 1053
	CSA E60730-2-9	CSA C22.2 No. 0.8
Número de archivo UL:	E157297	
a. UDG4	GFCI:	UL 943 4ta. edición
	CSA C22.2	No. 144.1-06
b. ADG4	EGFPD	UL 1053
	CSA C22.2 No. 0.8	

Pendiente en trámite.



UDG4/ADG4 Touch thermostat QUICK START GUIDE GUIDE DE DÉMARRAGE RAPIDE GUÍA DE INICIO RÁPIDO



WARNINGS:

To avoid electric shock, disconnect the heating system power supply at the main panel before installation and maintenance of the thermostat. Keep thermostat air vents clean and free from obstruction. This thermostat is an electrical device and must be installed in compliance with national and/or local electrical codes. Installation must be performed by qualified personnel where required by law. If a power module with an equipment ground fault protection device (EGFPD) is to be installed where national and/or local electrical codes require a ground fault circuit interrupter (GFCI), a separate GFCI must also be installed.

AVERTISSEMENTS :

Pour éviter l'électrocution, coupez l'alimentation du système de chauffage au panneau principal avant de faire l'installation et/ou l'entretien du thermostat. Maintenez les événements du thermostat propres et libres d'obstruction. Ce thermostat est un appareil électrique et doit être installé conformément aux codes électriques nationaux et/ou locaux. L'installation doit être effectuée par du personnel qualifié quand la loi l'exige. Si un module de puissance possédant un circuit de protection contre les fuites à la terre (EGFPD) doit être installé où les codes électriques nationaux et/ou locaux requièrent un disjoncteur de fuite à la terre (DDFT), un DDFT séparé doit aussi être installé.

ADVERTENCIAS:

Para evitar descargas eléctricas, desconecte el suministro de alimentación eléctrica del sistema de calefacción en el panel principal antes de la instalación y el mantenimiento del termostato. Mantenga limpios y libres de cualquier obstrucción los orificios de ventilación de aire del termostato. Este termostato es un dispositivo eléctrico y debe instalarse de conformidad con los códigos eléctricos nacionales y/o locales. La instalación debe ser realizada por personal cualificado donde así lo requiera la ley.

Si se va a instalar un módulo de potencia con un dispositivo de protección de fallo a tierra del equipo (EGFPD) en un sitio donde los códigos eléctricos nacionales y/o locales requieran el uso de un interruptor de circuito de fallo a tierra (GFCI), se deberá instalar además un GFCI separado.



Scan the QR-code for full user manual.

Scannez le code QR pour obtenir le manuel complet de l'utilisateur.

Escanee el código QR para obtener el manual de usuario completo.

<http://www.ojelectronics.com/UDG4>

For support please contact your installer or retailer.

Pour le soutien, communiquez avec votre installateur ou votre détaillant.

Para obtener soporte técnico, comuníquese con su instalador o con el vendedor minorista.

OJ Electronics

Stenager 13B
DK-6400 Sønderborg

© 2015 OJ Electronics. All rights reserved.

This manual and parts thereof are protected under Danish and international copyright laws.

© 2015 OJ Electronics. Tous droits réservés.

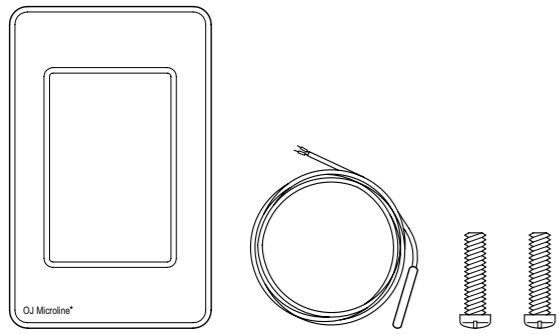
Ce manuel et son contenu sont protégés par les lois internationales et danoises sur les droits d'auteur.

© 2015 OJ Electronics. Reservados todos los derechos.

Este manual y partes del mismo están protegidas en virtud de las leyes danesas e internacionales sobre derechos de propiedad intelectual.

QUICK START GUIDE/GUIDE DE DÉMARRAGE RAPIDE/GUÍA DE INICIO RÁPIDO

1



Thermostat
Thermostat
Termostato

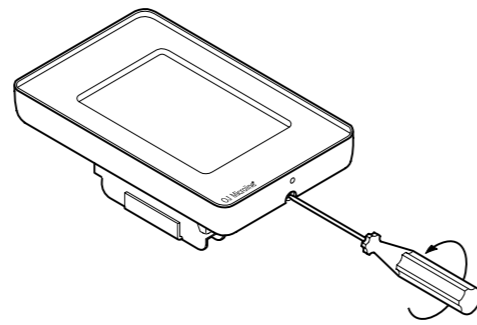
Floor sensor
Sonde plancher
Sensor de piso

Screws (2)
Vis (2)
Tornillos (2)

Contents/Contenu/Contenido

BR1012A01a

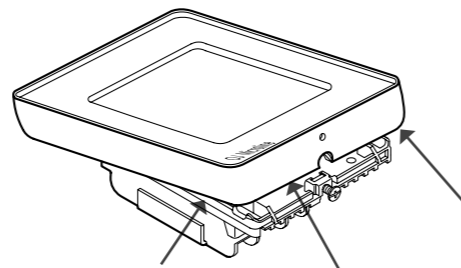
2



Loosen the screw at the bottom and remove the faceplate. Do not attempt to remove the screw completely.

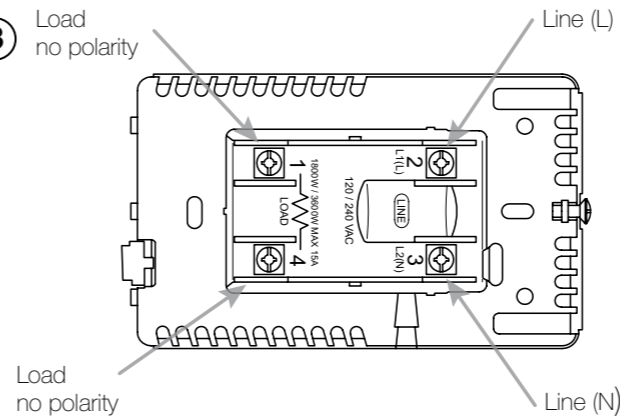
Desserrez la vis du bas et retirez la plaque frontale. N'essayez pas d'enlever complètement la vis.

Afloje el tornillo en la parte inferior y retire la placa frontal. No intente retirar completamente el tornillo.



BR1012A02a

3



Turn the power source OFF at the breaker panel. Make electrical connections to the power base. See Warnings. AWG between 12 and 20.

Note! Do not detach the screws from the terminals. When tightening the screws, use a torque of between 0.8 and 1.2 Nm.

Couper la source d'alimentation au panneau de disjoncteurs. Faites les raccords électriques à la base de puissance. Voir avertissements. AWG de 12 à 20.

Note : N'enlevez pas les vis des bornes. Au serrage des vis, utilisez un couple de 0,8 à 1,2 Nm.

Apague la fuente de alimentación eléctrica en el panel de disyuntores. Haga las conexiones eléctricas a la base de alimentación eléctrica. Véase las advertencias. AWG entre 12 y 20.

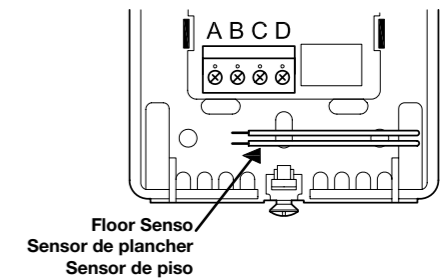
Nota: No desprenda los tornillos de los terminales. Al apretar los tornillos aplique un par de apriete entre 0.8 y 1.2 Nm.

4

The floor sensor must not come in contact with electrical wires in the wall and must be routed outside the electrical box.

La sonde de plancher ne doit pas venir en contact avec les fils électriques dans le mur et elle doit être acheminée à l'extérieur du panneau électrique.

El sensor de piso no debe entrar en contacto con cables eléctricos en la pared y debe enrutarse hacia afuera de la caja eléctrica.



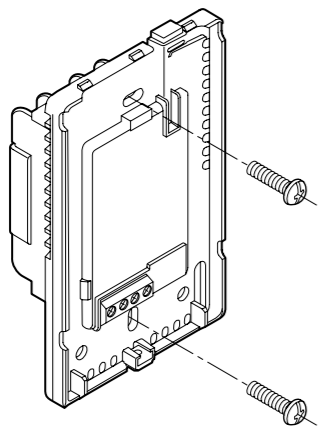
Thread the floor sensor cable through hole in the power base. Push the electrical wires to the back of the electrical box.

Passez le câble de la sonde de plancher dans le trou du bornier de puissance. Poussez les fils électriques au fond du boîtier électrique.

Pase el cable de sensor de piso a través del orificio en la base de alimentación eléctrica. Empuje los cables eléctricos hacia la parte trasera de la caja eléctrica.

BR1015A08b

5



Push the power base into the electrical box. Secure the power base to the wall.

Poussez le bornier de puissance dans le boîtier électrique. Fixez le bornier de puissance au mur.

Empuje la base eléctrica en la caja de conexiones eléctricas. Fije la base de alimentación eléctrica a la pared.

BR1015A09b

6

The Floor sensor has no polarity. Connect it to the terminals C and D.

La sonde de plancher n'a pas de polarité. Raccordez-la aux bornes C et D.

El sensor de piso no tiene polaridad. Conéctelo a terminales C y D.

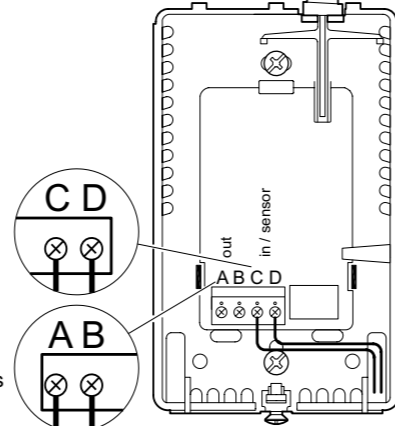
The power module connects to the terminal A and B*

Module de puissance se raccorde aux bornes A et B*

La Módulo de potencia se conecta a los terminales A y B*

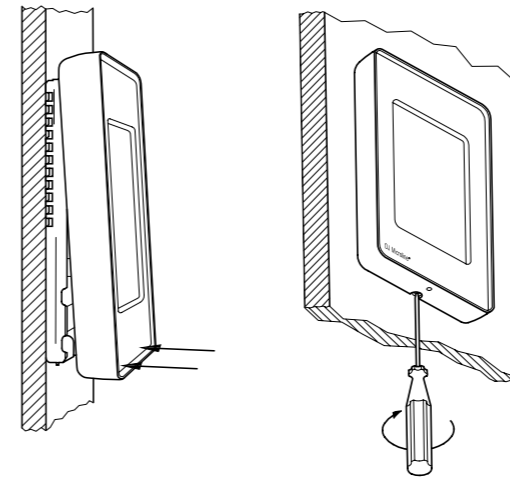
Make the sensor connections. Faites le raccordement de la sonde. Efectúe las conexiones del sensor.

*Refer to the instructions included with the power module.
*Consultez les instructions incluses avec module de puissance.
*Consulte las instrucciones incluidas con la módulo de potencia.



BR1015A10b

7



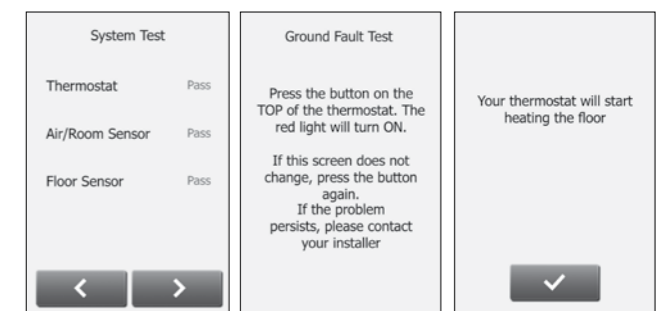
Remount the faceplate. Tighten the screw at the bottom.

Remontez la plaque frontale. Serrez la vis du bas.

Vuelva a instalar la placa frontal. Apriete el tornillo en la parte inferior.

BR1012A04a & BR1012A05a

8



Perform system and GFCI/EGFPD tests. Once thermostat setup is complete, confirm "Your thermostat will start heating the floor" to complete the startup wizard.

Effectuez les tests du système et du DDFT/EGFPD. Une fois l'installation du thermostat complétée, confirmez "votre thermostat commencera à chauffer le plancher" pour compléter l'assistant de démarrage.

Realice las pruebas del sistema y del GFCI/EGFPD. Una vez que haya terminado el ajuste del termostato, confirme "Su termostato comenzará a calentar el piso" para completar el asistente de inicio.