



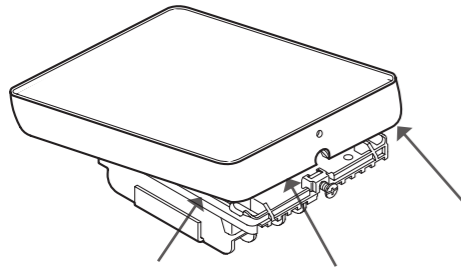
# QUICK START GUIDE/GUIDE DE DÉMARRAGE RAPIDE/GUÍA DE INICIO RÁPIDO

1

Loosen the screw at the bottom and remove the faceplate.  
Do not attempt to remove the screw completely.

Desserrez la vis du bas et retirez la plaque frontale.  
N'essayez pas d'enlever complètement la vis.

Afloje el tornillo en la parte inferior y retire la placa frontal.  
No intente retirar completamente el tornillo.

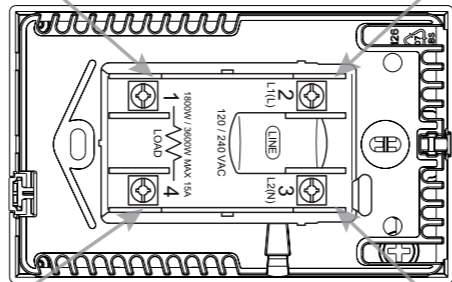


BR1012A03a

2

Load no polarity  
Charge sans polarité  
Carga sin polaridad

Line (L)  
Ligne (L)  
Línea (L)



Load no polarity  
Charge sans polarité  
Carga sin polaridad

Line (N)  
Ligne (N)  
Línea (N)

Turn the power source OFF at the breaker panel. Make electrical connections to the power base. See Warnings.

AWG between 12 and 20.

Note! Do not detach the screws from the terminals.

When tightening the screws, use a torque of between 0.8 and 1.2 Nm.

Couper la source d'alimentation au panneau de disjoncteurs. Faites les raccords électriques à la base de puissance. Voir avertissements.

AWG de 12 à 20.

Note : N'enlevez pas les vis des bornes.

Au serrage des vis, utilisez un couple de 0,8 à 1,2 Nm.

Apague la fuente de alimentación eléctrica en el panel de disyuntores. Haga las conexiones eléctricas a la base de alimentación eléctrica. Véase las advertencias.

AWG entre 12 y 20.

Nota: No desprenda los tornillos de los terminales.

Al apretar los tornillos aplique un par de apriete entre 0.8 y 1.2 Nm.

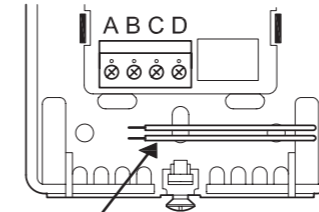
BR1015A01b

3

The signal cable must not come in contact with electrical wires in the wall and must be routed outside the electrical box.

Le câble des signaux ne doit pas venir en contact avec les fils électriques dans le mur et il doit être acheminé à l'extérieur de la boîte de jonction.

El cable de señal no debe entrar en contacto con cables eléctricos en la pared y debe enrutarse hacia afuera de la caja eléctrica.



Signal cable  
Câble des signaux  
Cable de señal

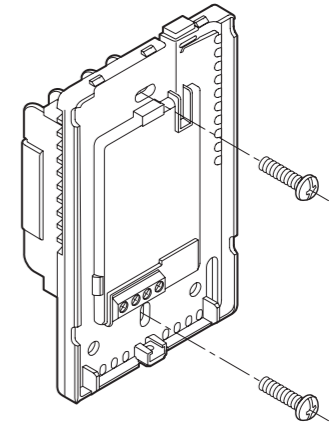
BR1015A08b

Thread the signal cable through the hole in the power base.  
Push the electrical wires to the back of the electrical box.

Passez le câble des signaux par le trou dans la base de puissance.  
Poussez les fils électriques vers l'arrière de la boîte de jonction.

Pase el cable de señal a través del orificio en la base de alimentación eléctrica.  
Empuje los cables eléctricos hacia la parte posterior de la caja eléctrica.

4



Push the power base into the electrical box.  
Secure the power base to the wall.

Poussez la base de puissance dans la boîte de jonction.  
Fixez la base de puissance au mur.

Empuje la base de alimentación eléctrica en la caja eléctrica.  
Fije la base de alimentación eléctrica a la pared.

BR1015A09b

5

## CAUTION

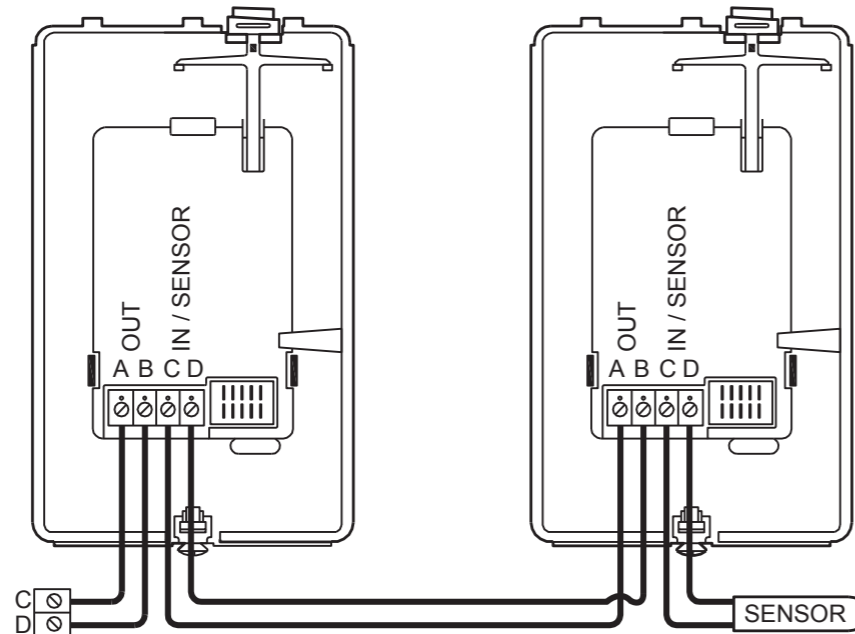
If the primary and secondary relays are connected incorrectly, the secondary relay will be constantly pulled.  
– The floor might overheat.

## ATTENTION

Si les relais primaires et secondaires sont incorrectement connectés, le relais secondaire sera constamment activé.  
– Le plancher pourrait surchauffer.

## PRECAUCIÓN

Si los relés primario y secundario se conectan erróneamente, el relé secundario se activará constantemente.  
– El piso podría sobrecalentarse.



Power module  
Module de puissance  
Módulo de potencia

Power module/secondary relay  
Module de puissance/relais secondaire  
Módulo de potencia/relé de secundaria

Thermostat/power module/primary relay  
Thermostat/ module de puissance/relais primaire  
Termostato/módulo de potencia/relé primaria

BR1015A02a

## Cable recommendations

The maximum distance between the thermostat and power module, or between successive power modules, is 80 ft (25 m). Use field wiring cable; 20 AWG is recommended.

Use of wires in two different colors is recommended.

Connect the thermostat to the power module by connecting terminal A on the thermostat to terminal C on the power module and terminal B on the thermostat to terminal D on the power module – as shown in the illustration.

Only one wire can be connected to any one of the terminals A, B, C or D.

Any number of power modules can be added to the system.

## Recommandations pour câble

La distance maximale entre le thermostat et le module de puissance ou entre des modules de puissances successifs est 80 pieds (25 m). Il est recommandé d'utiliser du câble de 20 AWG.

Nous recommandons l'utilisation de fils de deux couleurs différentes.

Raccordez le thermostat au module de puissance en connectant la borne A du thermostat à la borne C du module de puissance et la borne B du thermostat à la borne D du module de puissance – comme montrée par l'illustration.

Un seul conducteur peut être connecté sur une des bornes A, B, C, ou D.

On peut ajouter plusieurs modules de puissance au système.

## Recomendaciones para el cable

La distancia máxima entre el termostato y el módulo de potencia, o entre módulos de potencia sucesivos, es de 80 pies (25 m). Para el cableado de campo se recomienda usar cable 20 AWG.

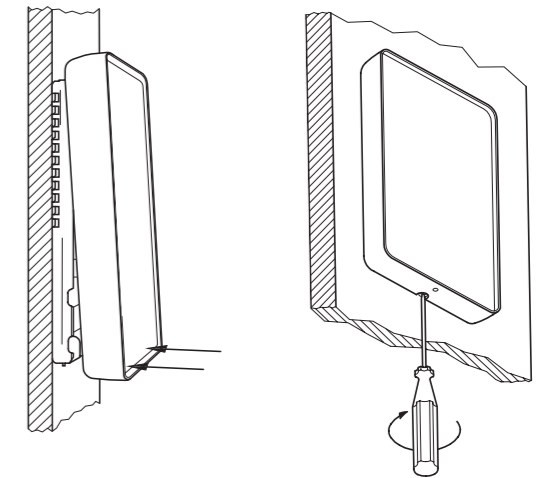
Se recomienda el uso de cables de dos colores diferentes.

Conecte el termostato en el módulo de potencia por medio de un terminal de conexión A en el termostato al terminal C en el módulo de potencia y el terminal B en el termostato al terminal D en el módulo de potencia, según se muestra en la ilustración.

Solo se puede conectar un cable a cualquiera de los terminales A, B, C o D.

Se puede agregar al sistema cualquier número de módulos de potencia.

6



Remount the faceplate.  
Tighten the screw at the bottom.

Remontez la plaque frontale.  
Serrez la vis du bas.

Vuelva a colocar la placa frontal.  
Apretar el tornillo en la parte inferior.

BR1012A04a & BR1012A05a